

# УЧЕТ

**Архангельск** (8182)63-90-72  
**Астана** (7172)727-132  
**Астрахань** (8512)99-46-04  
**Барнаул** (3852)73-04-60  
**Белгород** (4722)40-23-64  
**Брянск** (4832)59-03-52  
**Владивосток** (423)249-28-31  
**Волгоград** (844)278-03-48  
**Вологда** (8172)26-41-59  
**Воронеж** (473)204-51-73  
**Екатеринбург** (343)384-55-89  
**Иваново** (4932)77-34-06

**Ижевск** (3412)26-03-58  
**Иркутск** (395)279-98-46  
**Казань** (843)206-01-48  
**Калининград** (4012)72-03-81  
**Калуга** (4842)92-23-67  
**Кемерово** (3842)65-04-62  
**Киров** (8332)68-02-04  
**Краснодар** (861)203-40-90  
**Красноярск** (391)204-63-61  
**Курск** (4712)77-13-04  
**Липецк** (4742)52-20-81

**Магнитогорск** (3519)55-03-13  
**Москва** (495)268-04-70  
**Мурманск** (8152)59-64-93  
**Набережные Челны** (8552)20-53-41  
**Нижний Новгород** (831)429-08-12  
**Новокузнецк** (3843)20-46-81  
**Новосибирск** (383)227-86-73  
**Омск** (3812)21-46-40  
**Орел** (4862)44-53-42  
**Оренбург** (3532)37-68-04  
**Пенза** (8412)22-31-16

**Пермь** (342)205-81-47  
**Ростов-на-Дону** (863)308-18-15  
**Рязань** (4912)46-61-64  
**Самара** (846)206-03-16  
**Санкт-Петербург** (812)309-46-40  
**Саратов** (845)249-38-78  
**Севастополь** (8692)22-31-93  
**Симферополь** (3652)67-13-56  
**Смоленск** (4812)29-41-54  
**Сочи** (862)225-72-31  
**Ставрополь** (8652)20-65-13

**Сургут** (3462)77-98-35  
**Тверь** (4822)63-31-35  
**Томск** (3822)98-41-53  
**Тула** (4872)74-02-29  
**Тюмень** (3452)66-21-18  
**Ульяновск** (8422)24-23-59  
**Уфа** (347)229-48-12  
**Хабаровск** (4212)92-98-04  
**Челябинск** (351)202-03-61  
**Череповец** (8202)49-02-64  
**Ярославль** (4852)69-52-93

**Киргизия** (996)312-96-26-47

**Россия** (495)268-04-70

**Казахстан** (772)734-952-31

<https://sampi.nt-rt.ru/> || [spq@nt-rt.ru](mailto:spq@nt-rt.ru)

# ЭЛЕКТРОННЫЙ СЧЕТЧИК LCR-TE 550

## Обзор:

**LCR-TE550 расширяемая версия** представляет собой полностью программируемое устройство новейшей обработки, которое способно контролировать любой измерительный прибор, передающий сигнал импульсами, и управление которым может осуществляться как непосредственно на месте, так и дистанционно. **LCR-TE550** является «умной», гибкой и мощной системой загрузки, удобная конструкция которого делает его пригодным для установки как на стационарном оборудовании (устройствах), так и для применения на автоцистернах. Счетчик спроектирован с соблюдением требований по контролю в нефтяной, химической и нефтехимической промышленности. **LCR-TE550** соответствует международным метрологическим нормативам, в частности стандарту **OIML R117**. Европейский стандарт **ATEX Ex-d [ia] IIB T4** для зон повышенного риска. **SAMPI/LCE** недавно сертифицировал счетчик **LCR-TE550** в соответствии с **MID (Measuring Instruments Directive)**, как важный компонент установки согласно директиве **2004/22/EC**. **LCR-TE550** включает в себя все функции измерения и контроля жидкости, предусмотренные в установках загрузки (для получения более подробной информации см. раздел **“ENGINEERED SOLUTIONS”**).

## ДРУГИЕ ХАРАКТЕРИСТИКИ:

Для упрощения работы оператора на дисплее высвечиваются вспомогательные сообщения; стандартными языками сообщений являются английский, итальянский, русский и французский. Другие языки устанавливаются по требованию. Память вмещает до **1500** событий. Соответствие стандарту **CE** для проверки электромагнитной совместимости. Режим самодиагностики упрощает настройку и установку, обеспечивая индивидуализацию возможных неполадок. Благодаря этому режиму любая функция может тестироваться индивидуально с обеспечением правильного функционирования соединений и интерфейса перед полной загрузкой. Контроль насоса с возможностью программирования задержек. Входы для контроля перед разливом, устройство заземления и экстренной остановки работы. Импульсный выход. Выход для контроля дополнительной подачи. Другие входы/выходы по требованию клиента.

## ОБЩЕЕ ПРИМЕНЕНИЕ:

Гибкий, компактный дизайн **LCRTE550** с полным спектром различных опций - это идеальное решение для таких операций, как:

- Загрузка бензовозов
- Загрузка газозовов
- Загрузка железнодорожных цистерн
- Загрузка химической продукции
- Загрузка асфальта и битума
- Загрузка цистерн для авиазаправщиков
- Контроль при замешивании
- Коммерческий учет
- Розлив нефтепродукта

Гибкость микропрограмм и технического обеспечения дает возможность **SAMPI/LCE** предлагать решения, позволяющие выполнять любые операции в области нефтяной индустрии и доставки нефтепродуктов потребителям.



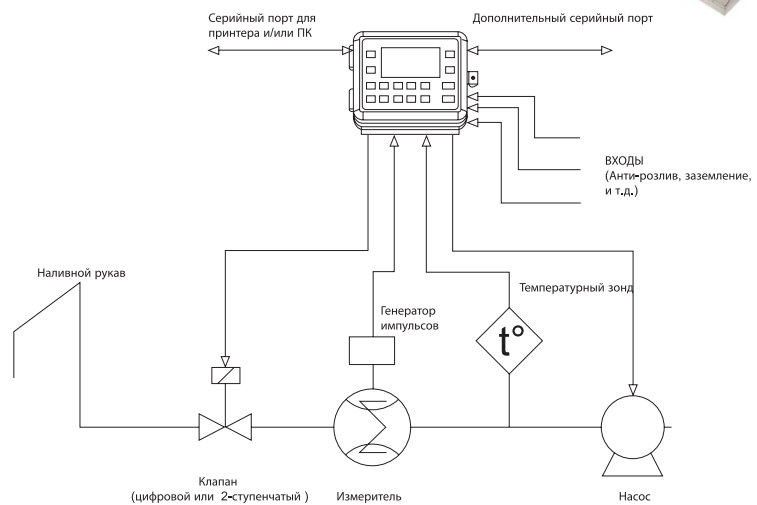
Дисплей интерфейса LKI



Электронный счетчик LCR-TE550



LCR-TE550 расширяемая версия



## ОСНОВНЫЕ ХАРАКТЕРИСТИКИ

<b>ГРАФИЧЕСКИЙ ДИСПЛЕЙ</b> 112x62 мм жидкокристаллический экран с подсветкой	<b>ВХОДЫ</b> <ul style="list-style-type: none"> <li>• Вид импульсов: один канал или два канала.</li> <li>• Компенсация температуры: Нет, дизель, бензин, авиатопливо, сырая нефть. Расчет параметров по стандартам API.</li> <li>• Диапазон температур жидкости: <math>-25 / +60^{\circ}\text{C}</math></li> <li>• Прием и исправление импульсов от системы присадок.</li> <li>• Суммирование продуктов от 0 до 99999999.</li> </ul>
<b>КЛАВИАТУРА</b> Огнестойчивый полиэстер, 16 клавиш. Метрологически пломбируемая механическим и электронным образом посредством внутреннего прерывателя и многоуровневого пароля.	<b>ВЫХОДЫ</b> <ul style="list-style-type: none"> <li>• Импульсный выход с сигналом open collector.</li> <li>• Контроль задержки отключения насоса.</li> </ul>
<b>ВИЗУАЛЬНОЕ ОТОБРАЖЕНИЯ НА ДИСПЛЕЕ</b> <ul style="list-style-type: none"> <li>• Регулируемая единица измерения на дисплее.</li> <li>• Децимальные доли отображения: 0.01, 0.1 или 1</li> <li>• Суммирования действительного и скомпенсированного объемов.</li> <li>• Отображение производительности и температуры.</li> </ul>	<b>ДРУГИЕ ХАРАКТЕРИСТИКИ</b> LCR-TE550 способен контролировать цифровые клапаны или двухступенчатые клапаны. Кроме того, возможен предварительный подбор желаемых объемов на выбор. При действующей системе автоматической или ручной блокировки доступна функция прекращения подачи в последствии отсутствия потока, для завершения загрузочных операций. LCR-TE550 дает подсказки оператору, высвечивая на дисплее яркие сообщения, как нпр. о начале подачи, тревоги, сообщения о помехах, требования по объему загрузки, номер секции или запуска. LCR-TE550 дает возможность контролировать другие устройства, такие как заземление и предотвращение перелива, автоматически запуская или прерывая производимые операции.
<b>СООБЩЕНИЯ</b> <ul style="list-style-type: none"> <li>• Режим коммуникации в RS232/RS422/RS485</li> <li>• Скорость 9600</li> <li>• Контроль четности: Чет, Нечет, Нет</li> <li>• Стоповый бит 1 или 2</li> <li>• Дистанционный контроль (только с ПК)</li> </ul>	
<b>НЕОБХОДИМОЕ ПИТАНИЕ</b> 24 Vdc, 110V или 220 Vac $+10\%/-15\%$ , 50/60 Hz.	
<b>ОКРУЖАЮЩАЯ ТЕМПЕРАТУРА:</b> от $-25^{\circ}\text{C}$ до $+55^{\circ}\text{C}$	

## ПРИМЕНЕНИЕ НА АВТОЦИСТЕРНАХ

Электронный счетчик LCR-TE550 применяется эффективно на автоцистернах.

### ОСНОВНЫЕ ХАРАКТЕРИСТИКИ:

- Устройство для проверки импульсов в выключенном состоянии: в этом режиме учет может производиться даже без питания электронного счетчика.
- Возможность наблюдения автоцистерн от терминала, чтобы проверить где, когда и какое количество продуктов было доставлено.
- Точное измерение потока, включая проверку импульсов.
- Кривая с десятиточечной калибровкой, обеспечивающей высокую точность измерения в диапазоне производительности, как в сочетании с расходомерами **SAMPLICE**, так и с широким выбором расходомеров других производителей.
- Компенсация температуры и давления посредством новых алгоритмов коррекции объема согласно стандарту API.
- Контроль для полного или частичного закрытия любого выходного клапана (двухступенчатого типа).
- Электронный принтер для распечатки отчетов и операций.
- Ввод в память и создание отчетов по всем основным операциям счетчика.
- Простота установки благодаря предварительной кабельной разводке всех компонентов.

Связные порты поддерживают стандарт **RS232** и могут быть использованы для связи с ручным компьютером, спутниковым оборудованием и принтером. Также в наличии имеется компьютерная программа **VET** для диагностики, конфигурации параметров функционирования и вывода зафиксированных в памяти операций.



LCR-TE550 версия для автоцистерн



Комплект с автоцистернами LCR-TE550 с программным обеспечением VET



Применение на автоцистернах СУГ с температурным зондом PT100



Применение на автоцистернах

## ПРИМЕНЕНИЕ НА ТЕРМИНАЛАХ

Электронный счетчик **LCR-TE550** вместе с **TAS (Terminal Automation System)** входит в состав технического/программного обеспечения для осуществления операций по перекачке продуктов на нефтебазах. Программа разработана для надзора и контроля за операциями загрузки и разгрузки стационарных и железнодорожных цистерн, барж, и т.д. Более подробную информацию см. в разделе "**LCRTE550**".

- ПРОГРАММНОЕ ОБЕСПЕЧЕНИЕ ДЛЯ АВТОМАТИЗАЦИИ".

### ОСНОВНЫЕ ХАРАКТЕРИСТИКИ:

- Точное измерение потока, включая проверку импульсов посредством двухканального датчика импульсов.
- Кривая с десятиточечной калибровкой, обеспечивающей высокую точность измерения в диапазоне производительности, как в сочетании с расходомерами **SAMPLICE**, так и с широким выбором расходомеров других производителей.
- Компенсация температуры и давления посредством новых алгоритмов коррекции объема согласно стандарту API.
- Возможность цифрового контроля клапанов (клапанов **HPV**, производимых **SAMPLICE**, или цифровых клапанов, выпускаемых любым другим производителем).
- В удаленных установках имеется возможность контролировать одновременно до 4 наливных рукавов, высвечивая на дисплее: итоговые данные, расход, заданные величины и сообщения оператору. Два связанных порта поддерживают стандарты **RS232**, **RS422** или **RS485** (по запросу **MODBUS**) и могут быть использованы для связи с удаленными компьютерами и принтерами.



Объемный измеритель с клапаном HPV и удаленным генератором импульсов



LCR-TE550 расширяемая версия до 4 измерителей

## POD (PULSE OUTPUT DEVICE)

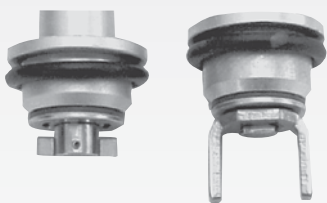
Генератор импульсов (POD) SAMPI/LCE конвертирует вращательное движение механического измерителя в электронные импульсы. Это позволяет измерителю сообщать с электронным счетчиком LCR-TE550 и со многими другими электронными приборами по мониторингу и контролю.

### ОСНОВНЫЕ ХАРАКТЕРИСТИКИ:

- Питание: (V+): **da +8 a +24 Vdc** (за исключением **POD5 = +5 Vdc**  $\pm 5\%$ ).
- Потребляемая мощность: **26 mA** (типичная величина).
- Разрешение выходного сигнала: **100 импульсов/канал за поворот кодера**.
- Выходной сигнал: прямоугольная волна – единый канал или двойной канал с фазой **90°**.
- Температурный режим: от **-40°C** до **+85°C** (от **-40°F** до **+185°F**).
- Электромагнитная совместимость (EMI, RFI, и т.д.) по стандарту **IEC 801**.
- Подходит для применения при потоке в двух направлениях.



Генератор импульсов POD



Привод лезвием (слева), пусковая клемма вилкой (справа)

### УДАЛЕННЫЙ ГЕНЕРАТОР ИМПУЛЬСОВ SAMPI С РАЗЪЕМОМ, СОВМЕСТИМЫМ С МЕХАНИЧЕСКИМ СЧЕТЧИКОМ.



## МЕХАНИЧЕСКИЙ РЕГИСТРАТОР

**SAMPI/LCE** предлагает широкий спектр механических приспособлений по контролю процесса. Это всегда экономичные решения простой установки для отображения на дисплее и регистрации данных по произведенным операциям. Помимо простоты пользования, механические системы предлагают ряд преимуществ:

- Крупные, хорошо различимые цифры.
- Крепкий корпус.
- Простота установки и совместимость со всеми наиболее распространенными видами измерительных приборов.
- Точность измерений.
- Возможность применения любых единиц измерения жидкости (галлоны, литры и т.д.), кроме единиц измерения не для жидкости.
- Электропитание не требуется.
- Широкий выбор аксессуаров.

### ПРИМЕНЕНИЕ:

Механические системы **SAMPI/LCE** находят свое применение там, где имеется необходимость в перекачке любых жидких нефтехимических продуктов, например:

- На нефтебазах для контроля, хранения и распределения топлива.
- В автотранспорте для контроля подачи топлива.
- На топливораздаточных колонках высокой производительности для контроля подачи в стационарных объектах.
- В химической промышленности для хранения и распределения жидкостей, для производства и контроля химических смесей и операций по дозированию.

### ОСНОВНЫЕ ХАРАКТЕРИСТИКИ:

- 5-значный сумматор с возможностью обнуления, и 8-значный сумматор без возможности обнуления.
- Сброс: при помощи ручки.
- Максимальная скорость: **250 об./мин.** правого колеса (менее значимое число).
- Материал: крышка (литой алюминий). Структура и корпус (литой ЦАМ). Барабаны, зубчатые колеса (полиацеталь).
- Температурный режим: от **-40 °C** до **+71°C**.
- Установка: Восемь отверстий **1/4 X 28с** резьбой и со стальными вставками диаметром **6,625" (168.275 мм)**. Имеются Специальные адаптеры для скрепления счетчика почти с любым видом измерителя.
- Длительность: **50.000** циклов сброса или **25.000.000** оборотов правого колеса при нормальных оперативных условиях.
- ПОВТОРЯЕМОСТЬ: **0.05%** считывания по всему диапазону и за его пределами.
- ЛИНЕЙНОСТЬ:
  - $\pm 0.125\%$  или лучше в диапазоне **5:1**.
  - $\pm 0.22\%$  или лучше в диапазоне **10:1**.
  - $\pm 0.5\%$  или лучше в диапазоне **40:1**.

### ОСНОВНЫЕ АКСЕССУАРЫ:

- ПРЕДВАРИТЕЛЬНАЯ НАСТРОЙКА: позволяет выбирать и автоматически контролировать закрытие клапана для подачи определенного количества продукции.
- ПРИНТЕР: принтер выдает запись с фиксированной информацией об операции. Имеются версия **0-START** или **КУМУЛЯТИВНАЯ** версия.
- ГЕНЕРАТОР ИМПУЛЬСОВ: генератор импульсов подает электрический сигнал в такие устройства, как суммирующие устройства, управления дозированием, регистраторы объема и т.д.
- КОМПЕНСАТОР ТЕМПЕРАТУРЫ: на продуктах с линейным коэффициентом расширения температурный компенсатор автоматически корректирует регистрацию для указания объема жидкости по выбранной базовой температуре.



Регистратор в комплекте с температурным компенсатором



Механический регистратор

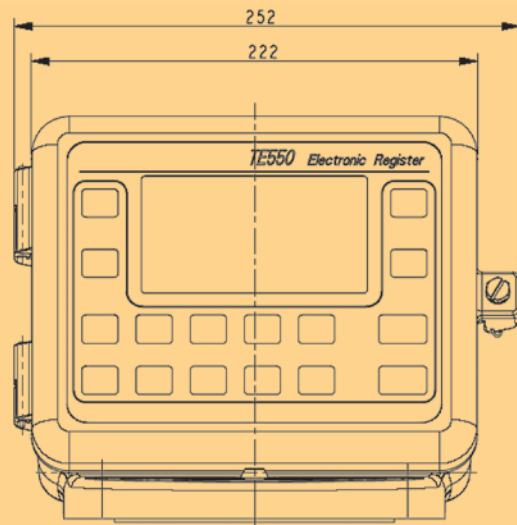
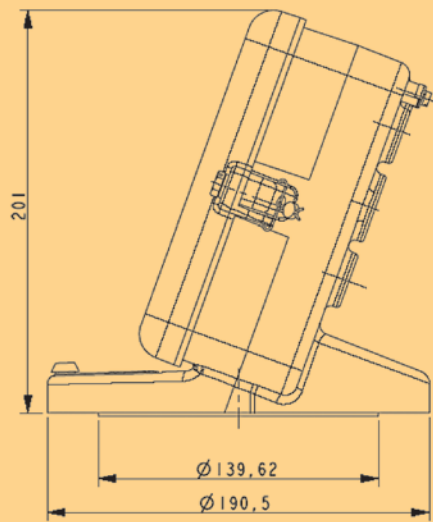


Регистратор с предварительной настройкой

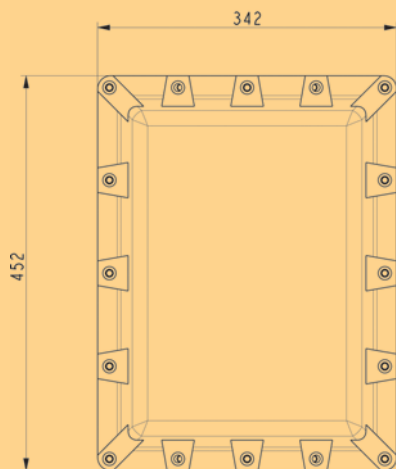
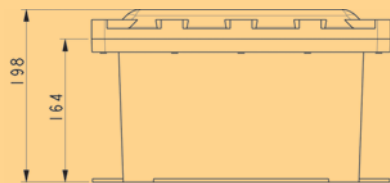


Регистратор с предварительной настройкой, принтером и генератором импульсов

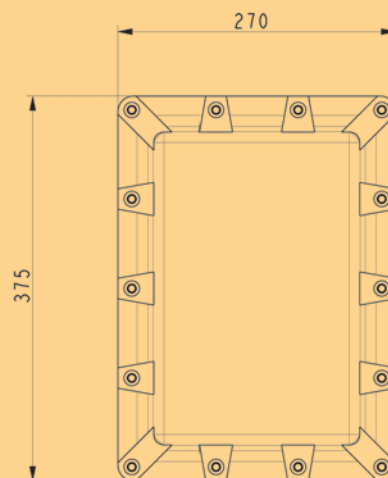
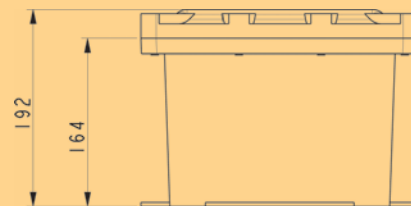
ГАБАРИТЫ ЛКІ



ГАБАРИТЫ РАСШИРЯЕМОЙ ВЕРСИИ



ГАБАРИТЫ ЕДИНОЙ ВЕРСИИ



## УЧЕТ

**SAMPI/LCE** производит готовые, инновационные, полностью программируемые системы учета, как для стационарных устройств, так и для топливозаправщиков. По желанию заказчика могут быть предложены электронные или механические счетчики. Системы учета **SAMPI/LCE** совместимы с любым типом измерительных приборов и прекрасно подходят для любого применения благодаря своей простоте монтажа и широкому спектру аксессуаров, таких как: предварительная установка, компенсаторы температуры, принтеры, системы дистанционного управления и т.д.

**Архангельск** (8182)63-90-72  
**Астана** (7172)727-132  
**Астрахань** (8512)99-46-04  
**Барнаул** (3852)73-04-60  
**Белгород** (4722)40-23-64  
**Брянск** (4832)59-03-52  
**Владивосток** (423)249-28-31  
**Волгоград** (844)278-03-48  
**Вологда** (8172)26-41-59  
**Воронеж** (473)204-51-73  
**Екатеринбург** (343)384-55-89  
**Иваново** (4932)77-34-06

**Ижевск** (3412)26-03-58  
**Иркутск** (395)279-98-46  
**Казань** (843)206-01-48  
**Калининград** (4012)72-03-81  
**Калуга** (4842)92-23-67  
**Кемерово** (3842)65-04-62  
**Киров** (8332)68-02-04  
**Краснодар** (861)203-40-90  
**Красноярск** (391)204-63-61  
**Курск** (4712)77-13-04  
**Липецк** (4742)52-20-81

**Магнитогорск** (3519)55-03-13  
**Москва** (495)268-04-70  
**Мурманск** (8152)59-64-93  
**Набережные Челны** (8552)20-53-41  
**Нижний Новгород** (831)429-08-12  
**Новокузнецк** (3843)20-46-81  
**Новосибирск** (383)227-86-73  
**Омск** (3812)21-46-40  
**Орел** (4862)44-53-42  
**Оренбург** (3532)37-68-04  
**Пенза** (8412)22-31-16

**Пермь** (342)205-81-47  
**Ростов-на-Дону** (863)308-18-15  
**Рязань** (4912)46-61-64  
**Самара** (846)206-03-16  
**Санкт-Петербург** (812)309-46-40  
**Саратов** (845)249-38-78  
**Севастополь** (8692)22-31-93  
**Симферополь** (3652)67-13-56  
**Смоленск** (4812)29-41-54  
**Сочи** (862)225-72-31  
**Ставрополь** (8652)20-65-13

**Сургут** (3462)77-98-35  
**Тверь** (4822)63-31-35  
**Томск** (3822)98-41-53  
**Тула** (4872)74-02-29  
**Тюмень** (3452)66-21-18  
**Ульяновск** (8422)24-23-59  
**Уфа** (347)229-48-12  
**Хабаровск** (4212)92-98-04  
**Челябинск** (351)202-03-61  
**Череповец** (8202)49-02-64  
**Ярославль** (4852)69-52-93

**Киргизия** (996)312-96-26-47

**Россия** (495)268-04-70

**Казахстан** (772)734-952-31

<https://sampi.nt-rt.ru/> || [spq@nt-rt.ru](mailto:spq@nt-rt.ru)